

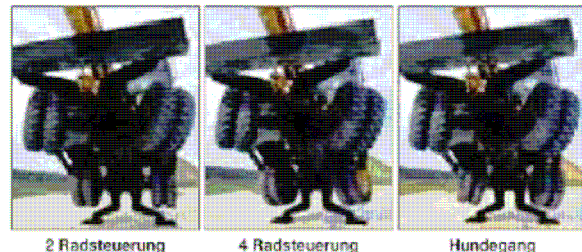
Mobilbagger 10 to.



Kennzeichen	NK-243 ES
Marke	New Holland
Type	MH 2.6
Leistung	100 PS (74kW)
Baujahr	2008

Daten

Eigengewicht	10 040 kg
Länge	5 750 mm
Breite	2 200 mm
Höhe	3 900 mm
Verstellausleger	4 000 mm
Stiel	1 850 mm
Schwenkgeschwindigkeit	0-8,0 U/min
Fahrgeschwindigkeit	11 / 33 km/h
Steigfähigkeit	84 %
Tankpumpe	
Planierschild u. Abstützpratzen	
4-Radsteuerung	



Motor

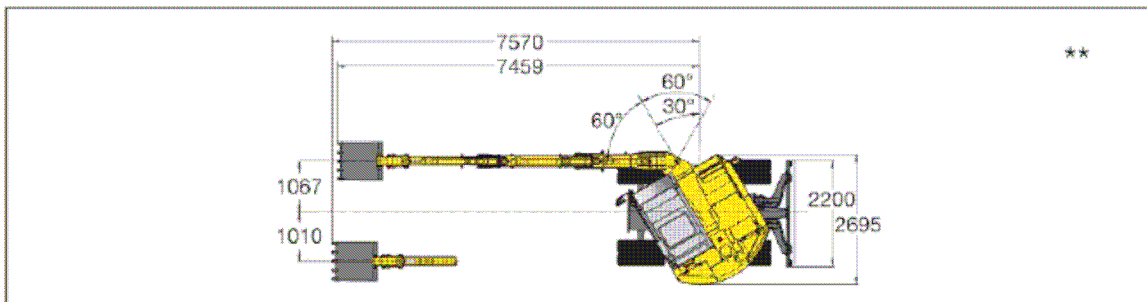
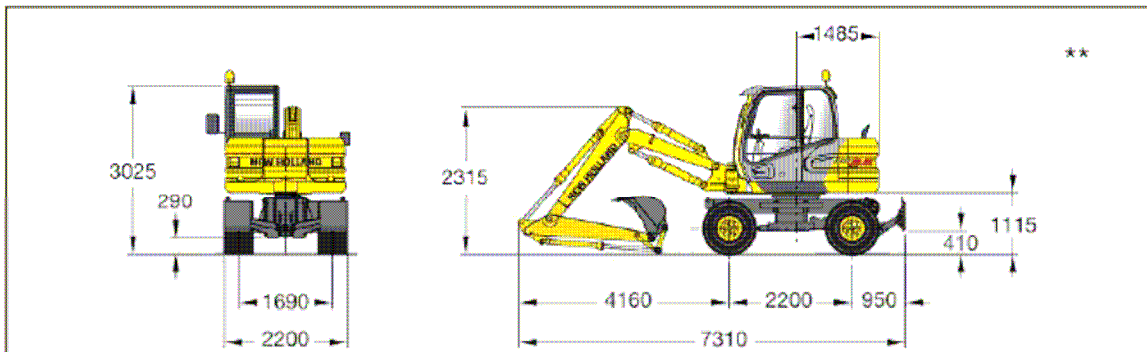
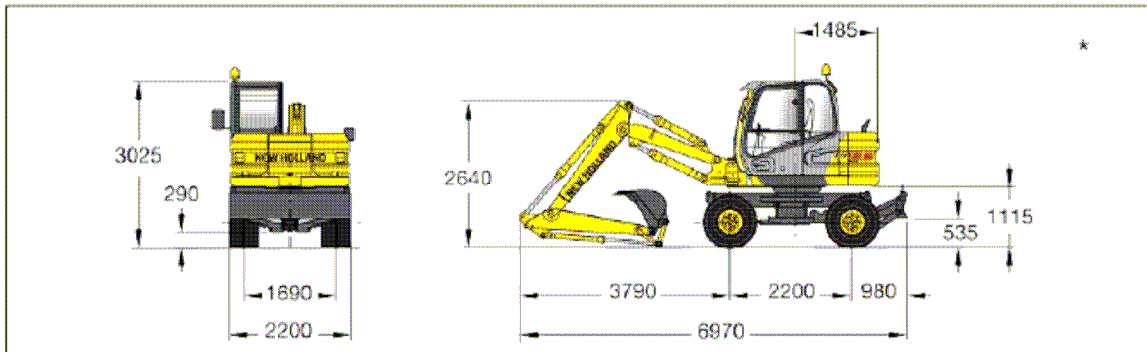
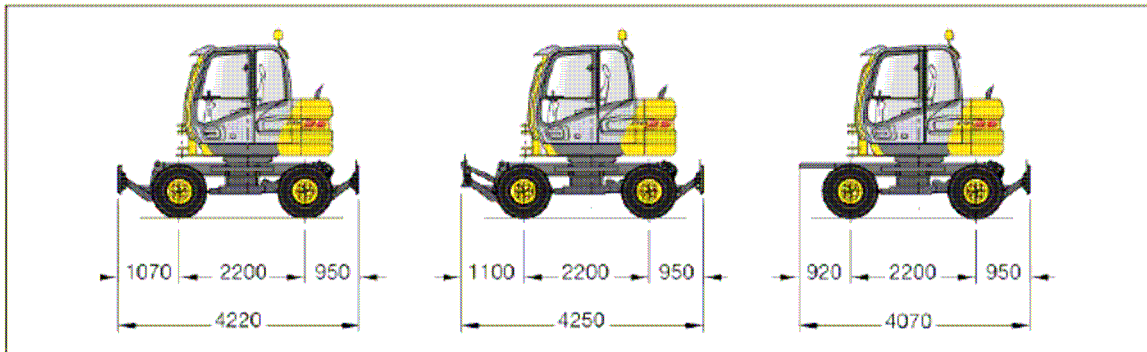
4-Takt Diesel Turbolader mit Direkteinspritzung	
Zylinder	4
Hubraum	4 500 cm ³
Nennleistung am Schwungrad	100 PS bei 2 100 U/min

Zubehör

- hydraulischer Schnellwechsler SW020 Fa. Geel
- Tieflöffel 400, 600, 900 mm
- Hydr. Böschungslöffel 1500mm
- Sortiergreifer AG08

MH 2.6

GERÄTEABMESSUNGEN

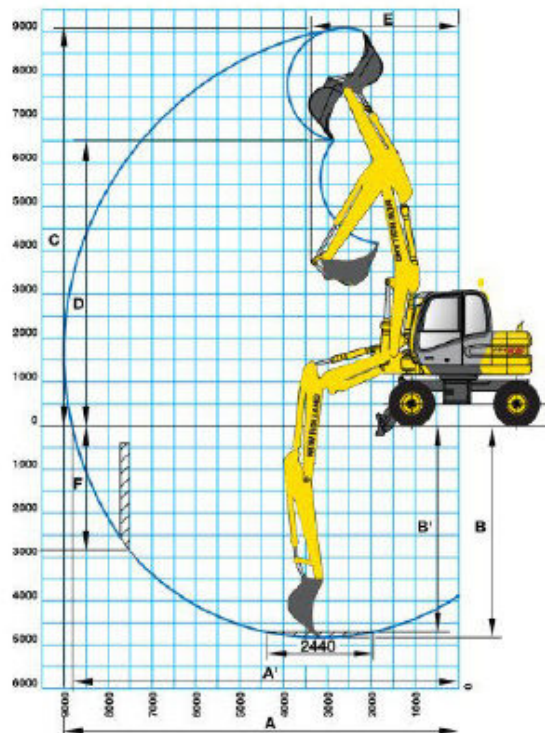


* Gerät mit Löffelstiel1850 mm
 ** Gerät mit Löffelstiel2200 mm

TRANSPORTABMESSUNGEN UND GEWICHTE


MH2.6	PLANIERSCHILD HINTEN			PRATZEN HINTEN			PLANIERSCHILD + 2 PRATZEN			4 PRATZEN		
	A (mm)	B (mm)	kg	A (mm)	B (mm)	kg	A (mm)	B (mm)	kg	A (mm)	B (mm)	kg
Löffelstiel 1850 mm	6970	3025	9550	6940	3025	9400	6940	3025	9950	6940	3025	9800
Löffelstiel 2200 mm	7340	3025	9600	7310	3025	9450	7310	3025	10000	7310	3025	9850

MH3.6	PLANIERSCHILD HINTEN			PRATZEN HINTEN			PLANIERSCHILD + 2 PRATZEN			4 PRATZEN		
	A (mm)	B (mm)	kg	A (mm)	B (mm)	kg	A (mm)	B (mm)	kg	A (mm)	B (mm)	kg
Löffelstiel 2000 mm	7730	3085	12050	7665	3085	11850	7665	3085	12550	7665	3085	12350
Löffelstiel 2350 mm	8095	3085	12100	8030	3085	11900	8030	3085	12600	8030	3085	12400

REICHWEITEN


LÖFFELSTIEL	MH2.6		MH3.6		
	1850	2200	2000	2350	
A Max. Reichweite	mm	7941	8282	8668	9008
A' Max. Reichweite auf Bodenhöhe	mm	7743	8095	8474	8824
B Max. Grabtiefe	mm	3951	4298	4491	4838
B' Max. Grabtiefe bei 2,4 m (B') breiter Sohle	mm	3793	4151	4352	4708
C Max. Einstechhöhe	mm	8066	8397	8759	9080
D Max. Ausschütthöhe	mm	6147	6490	6201	6510
E Min. Front-Schwenkradius	mm	2959	3189	3174	3378
F Max. senkrechte Grabtiefe	mm	2138	2403	2570	2841
Losbrechkraft (bei 350 bar)	daN	4600	4600	7300	7300
Ausbrechkraft (bei 350 bar)	daN	4530	4010	6290	5670